

## Sichere Schultafeln



Gesetzliche  
Unfallversicherung

**GUV-Informationen** enthalten Festlegungen und Informationen, die die Anwendungen der vorliegenden Erkenntnisse und Regelungen zu einem bestimmten Sachgebiet oder Sachverhalt bei der praktischen Arbeit erleichtern sollen.

### **Herausgeber**

Bundesverband der Unfallkassen  
Fockensteinstraße 1, 81539 München  
[www.unfallkassen.de](http://www.unfallkassen.de)

Ausgabe Juni 2007

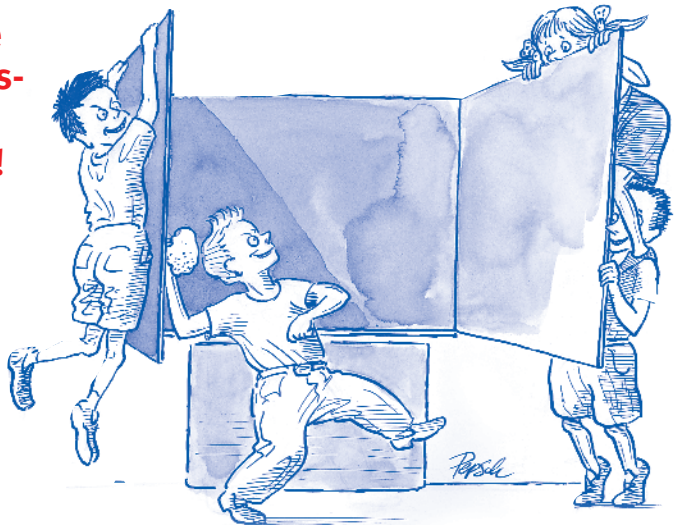
Erarbeitet von der Fachgruppe  
„Bildungswesen“ des Bundesverbandes  
der Unfallkassen.

Bestell-Nr. GU-SI 8016, zu beziehen vom  
zuständigen Unfallversicherungsträger,  
siehe vorletzte Umschlagseite.

# Inhalt

	Seite
1 Allgemeines .....	4
2 Prüfungen .....	5
3 Technische Unfallursachen und ihre Beseitigung .....	6
4 Anhang .....	10

**Das ist keine  
bestimmungs-  
gemäße  
Verwendung!**



# 1 Allgemeines

Tafeln in Schulen sind starken dynamischen Beanspruchungen ausgesetzt, so dass sie nicht selten als ganzes Element oder in Teilen aus ihren Verankerungen, Verbindungselementen bzw. Führungen herausbrechen, was schon zu schweren Unfällen geführt hat.

Bei **Wandtafeln** (wandbefestigt) ist häufig die Leichtbauweise von Wänden eine Unfallursache, da eine anforderungsgemäße Tafelbefestigung materialbedingt erschwert wird. Daher sind hier ergänzende technische Maßnahmen notwendig.

**Standtafeln mit Klappflügeln** können infolge nicht bestimmungsgemäßer Benutzung – z.B. Hangeln an geöffneten Flügeln – umstürzen. Da durch Aufsichtsmaßnahmen allein eine zweckfremde Nutzung nicht immer auszuschließen ist, müssen Standtafeln mit einer zusätzlichen Verankerung gegen Kippen gesichert sein.

**Ortsbewegliche Klapp-Schiebetafeln** dürfen nur verwendet werden, wo missbräuchliche Benutzung durch Kinder auszuschließen ist. Siehe auch Abschnitt 3.1.



## 2 Prüfungen

Tafeln sind in angemessenen Zeiträumen auf ihren sicheren Zustand zu überprüfen. Festgestellte sicherheitstechnische Mängel sind zu beheben; vgl. § 11 der Unfallverhütungsvorschrift „Grundsätze der Prävention“ (GUV-V A 1).

Es wird empfohlen, die Prüfung jährlich durchzuführen.



Prüfung bzw. Instandsetzung ist von Sachkundigen zu leisten. Hierzu zählen neben Vertretern von Fachfirmen auch einschlägig vorgebildete Handwerker bzw. Hausmeister.

Prüfungen und durchgeführte Wartungsarbeiten sollten dokumentiert werden.

### 2.1 Bei der Prüfung sollen besonders folgende Punkte beachtet werden:

#### 2.1.1 Wand- oder Bodenbefestigungen

Z.B. fester Sitz aller Verankerungen an Böden, Wänden oder Decken entsprechend der **Montageanleitung** des Herstellers.

#### 2.1.2 Verbindungselemente

Z.B. Verschraubung, Verdübelung, Verleimung, Verschweißung, Niet-, Klemm- und Steckverbindungen sowie Scharniere, Gelenke, Drehbänder.

#### 2.1.3 Funktion

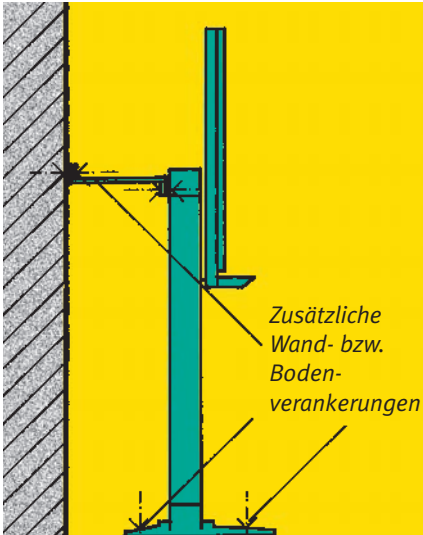
Z.B. genaue Führung, Leichtgängigkeit der beweglichen Teile.

#### 2.1.4 Äußerer Zustand

Z.B. keine Absplitterungen, Risse, fehlende Teile; intakte Abdeckungen;  
keine scharfkantigen Kreideablagen.

# 3 Technische Unfallursachen und ihre Beseitigung

## 3.1 Unzureichende Standsicherheit von freistehenden bzw. ortsbeweglichen Klapp-Schiebetafeln bei starker Beanspruchung

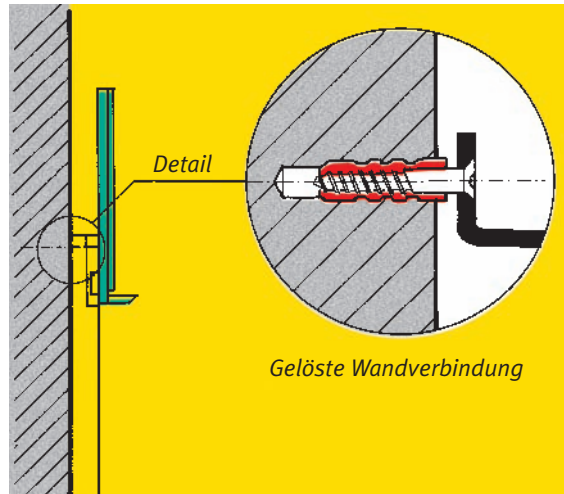


Skizze 1

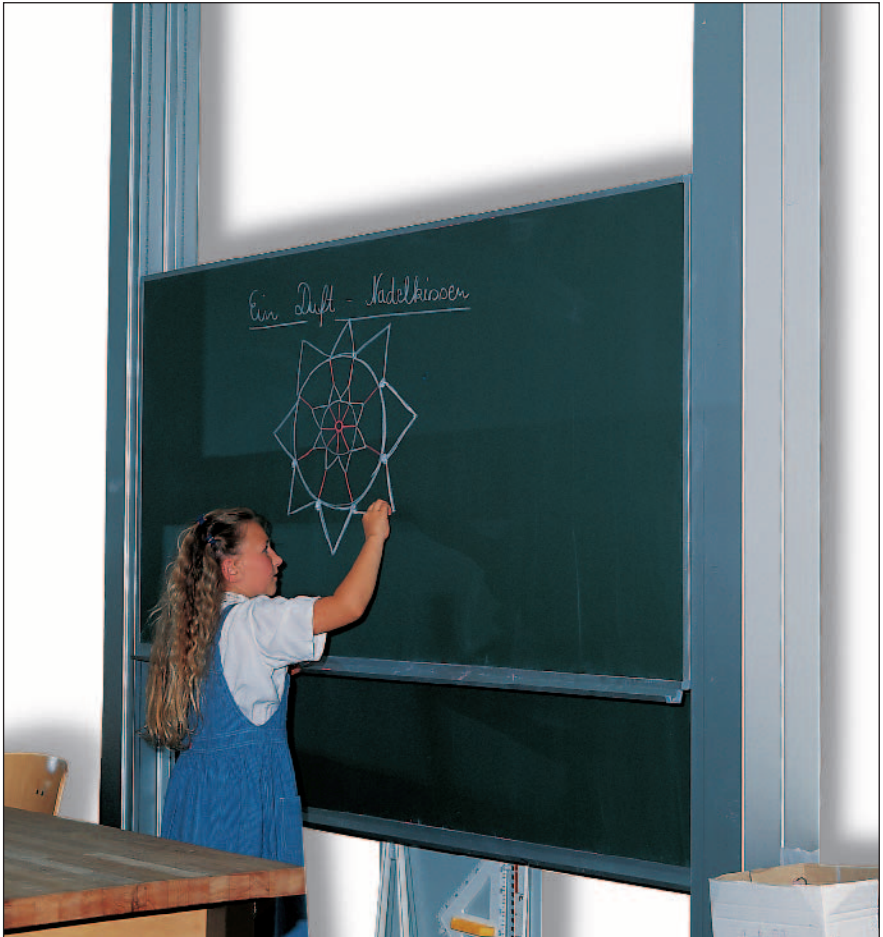
Nicht bodenmontierte, ortsbewegliche Klapp-Schiebetafeln dürfen beim Einwirken einer Kraft von 750 N am Ende des um 90° ausgeklappten Flügels nicht kippen. Wenn jedoch zwei Schüler an den ausgeklappten Flügeln „Karussell“ spielen, reicht auch diese Standsicherheit nicht aus. Es wird deshalb empfohlen, grundsätzlich die frei stehenden Klapp-Schiebetafeln in Schulen zusätzlich gegen Umkippen zu sichern (Skizze 1).

## 3.2 Lockerung von Wandbefestigungen (Dübel) bei Klapp-Schiebetafeln

Zur Überprüfung der sicheren Aufhängung sind in der Regel zwei Personen erforderlich. Während eine Person kräftig am oberen Tafelrand rüttelt, beobachtet die zweite Person die durch die Tafelflächen verdeckten Befestigungen (Skizze 2). Unter Umständen kann eine teilweise Demontage der Tafel erforderlich sein. Gegebenenfalls sind Holzschraubenverbindungen gegen durchgeschraubte, gesicherte, z.B. selbstsichernde Muttern, zu ersetzen.

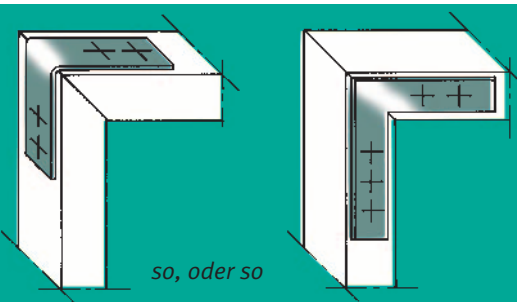


Skizze 2



### 3.3 Lösen von Verleimungen an Holzrahmen und Eckverbindungen

Bei Klapp-Wand-Schiebetafeln, vornehmlich bei denen aus den 50er und 60er Jahren, sind die zur Wandmontage dienenden Rahmen aus verleimten Tischlerplatten, Spanplatten oder massiven Holzteilen, soweit sich Verleimungen an Eckverbindungen gelöst haben, auszubauen, zu ersetzen und gegebenenfalls durch Winkeleisen o.Ä. zu verstärken (Skizze 3).



Skizze 3

### 3.4 Tragende Verbindungselemente aus Kunststoff

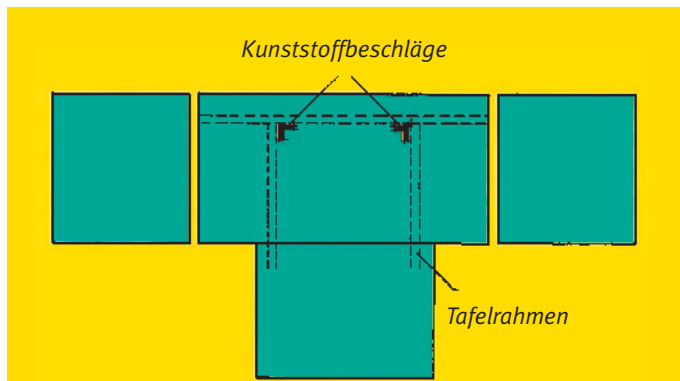
Kunststoffe können auf Grund von Versprödungen ihre Festigkeit verlieren.

Bekannt gewordene Unfälle, die auf versprödete/gebrochene Kunststoffbeschläge zurückzuführen sind, beziehen sich ausschließlich auf Klapp-Schiebetafeln, die vor dem Jahr 1981 hergestellt wurden. Es wird empfohlen zu prüfen, ob derartige Kunststoffbeschläge vorhanden sind (Skizze 4).

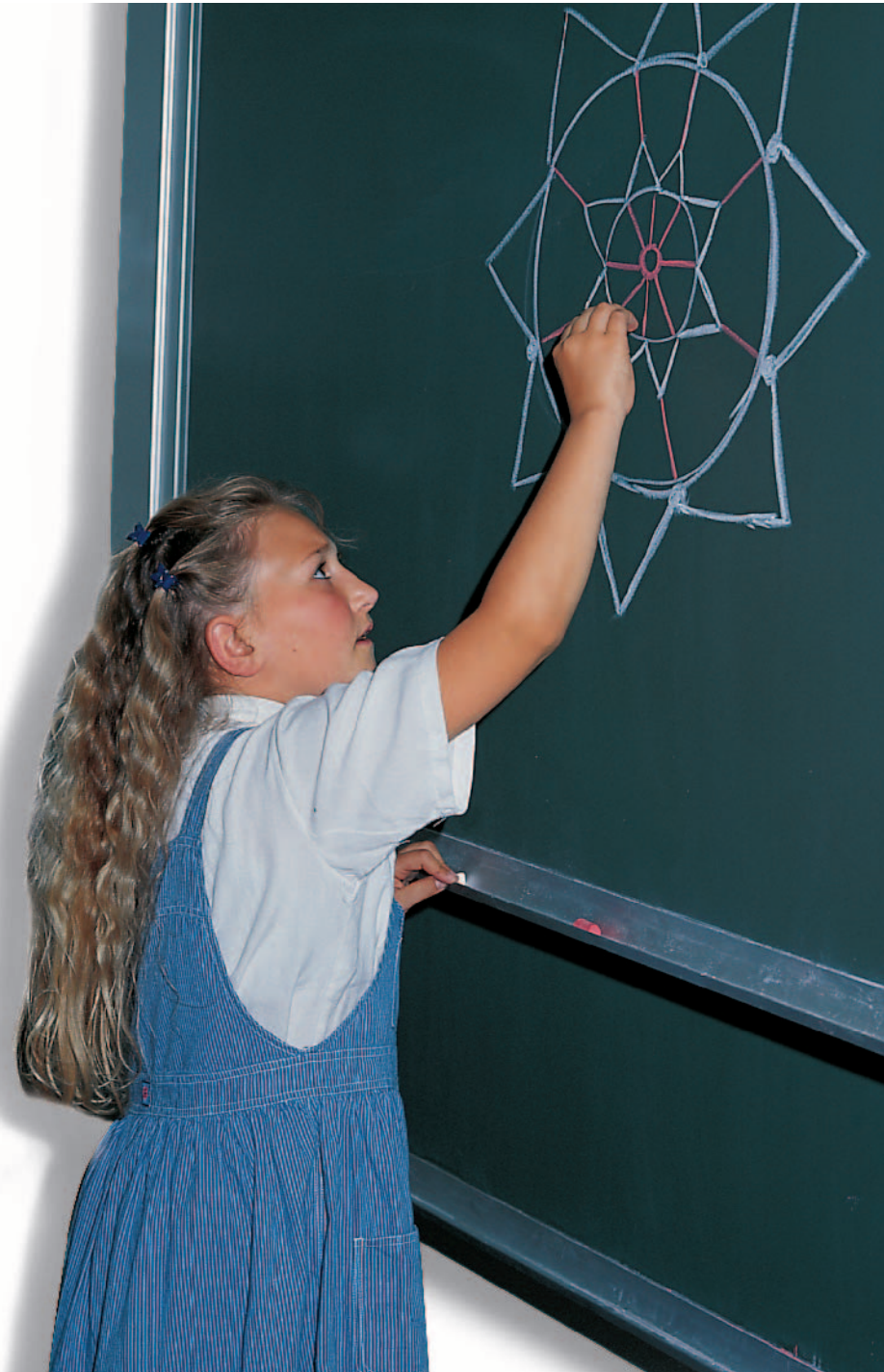
### 3.5 Beschädigte Seile bzw. Ketten; nicht einwandfreie Seil- bzw. Kettenführung; Schwergängigkeit der Lagerung der Umlenkswelle (z.B. Reibegeräusche im Lager).

Beschädigte Seile bzw. Ketten auswechseln. Nicht einwandfreie Seil- bzw. Kettenführung und Leichtgängigkeit der Wellenlager wiederherstellen.

Skizze 4  
Mögliche Anordnung von Verbindungselementen







# 4 Anhang

Einschlägige Vorschriften und Regeln:

UVV „Grundsätze der Prävention“ (GUV-V A 1)



# Überreicht und zu beziehen durch den zuständigen Unfallversicherungsträger:

## Baden-Württemberg

Unfallkasse Baden-Württemberg,  
Hauptstift Stuttgart,  
Augsburger Straße 700, 70329 Stuttgart,  
Postanschrift: 70324 Stuttgart,  
Tel. (07 11) 93 21-0, Fax (07 11) 93 21-500,  
Sitz Karlsruhe:  
Waldhornplatz 1, 76131 Karlsruhe,  
Postanschrift: 76128 Karlsruhe,  
Tel. (07 21) 60 98-1, Fax (07 21) 60 98-52 00

## Bayern

Bayerischer Gemeindeunfallversicherungs-  
verband, Ungererstraße 71, 80805 München,  
Postanschrift: 80791 München,  
Tel. (0 89) 3 60 93-0, Fax (0 89) 3 60 93-135

Bayerische Landesunfallkasse,  
Ungererstraße 71, 80805 München,  
Postanschrift: 80791 München,  
Tel. (0 89) 3 60 93-0, Fax (0 89) 3 60 93-135

Unfallkasse München,  
Müllerstraße 3, 80469 München,  
Postanschrift: 80313 München,  
Tel. (0 89) 2 33-2 80 94, Fax (0 89) 2 33-2 64 84

## Berlin

Unfallkasse Berlin,  
Culmeyerstraße 2, 12277 Berlin-Marienfelde,  
Postfach 48 05 84, 12254 Berlin,  
Tel. (0 30) 76 24-0, Fax (0 30) 76 24-11 09

## Brandenburg

Unfallkasse Brandenburg,  
Müllroser Chaussee 75, 15236 Frankfurt,  
Postanschrift: Postfach 11 13, 15201 Frankfurt,  
Tel. (03 35) 52 16-0, Fax (03 35) 52 16-111

Feuerwehr-Unfallkasse Brandenburg,  
Müllroser Chaussee 75, 15236 Frankfurt,  
Postanschrift: Postfach 11 13, 15201 Frankfurt,  
Tel. (03 35) 52 16-0, Fax (03 35) 52 16-111

## Bremen

Unfallkasse Freie Hansestadt Bremen,  
Walsroder Straße 12-14, 28215 Bremen,  
Tel. (04 21) 3 50 12-0, Fax (04 21) 3 50 12-14

## Hamburg

Landesunfallkasse Freie Hansestadt  
Hamburg, ab 1. Januar 2008: Unfallkasse Nord,  
Geschäftsstelle Hamburg, Spohrstraße 2,  
22083 Hamburg,  
Postanschrift: Postf. 76 03 25, 22053 Hamburg,  
Tel. (0 40) 2 71 53-0, Fax (0 40) 2 71 53-1000

Hanseatische Feuerwehr-Unfallkasse Nord,  
Landesgeschäftsstelle Hamburg  
Berliner Tor 49, 20099 Hamburg,  
Tel. (0 40) 3 09 04 92 89, Fax (0 40) 3 09 04 91 81

## Hessen

Unfallkasse Hessen,  
Leonardo-da-Vinci-Allee 20, 60486 Frankfurt,  
Postanschrift: Postf. 10 10 42, 60010 Frankfurt,  
Tel. (0 69) 2 99 72-440, Fax (0 69) 2 99 72-588

## Mecklenburg-Vorpommern

Unfallkasse Mecklenburg-Vorpommern,  
Wismarsche Straße 199, 19053 Schwerin,  
Tel. (03 85) 51 81-0, Fax (03 85) 51 81-111

Hanseatische Feuerwehr-Unfallkasse Nord, Lan-  
desgeschäftsstelle Mecklenburg-Vorpommern,  
Bertha-von-Suttner-Straße 5, 19061 Schwerin,  
Tel. (03 85) 30 31-700, Fax (03 85) 30 31-706

## Niedersachsen

Braunschweigischer  
Gemeinde-Unfallversicherungsverband,  
Berliner Platz 1C, 38102 Braunschweig,  
Postanschrift: Postfach 15 42,  
38005 Braunschweig,  
Tel. (05 31) 2 73 74-0, Fax (05 31) 2 73 74-40

Gemeinde-Unfallversicherungsverband  
Hannover, Am Mittelfelde 169, 30519 Hannover,  
Postanschrift: Postf. 81 03 61, 30503 Hannover,  
Tel. (05 11) 87 07-0, Fax (05 11) 87 07-188

Landesunfallkasse Niedersachsen,  
Am Mittelfelde 169, 30519 Hannover,  
Postanschrift: Postf. 81 03 61, 30503 Hannover,  
Tel. (05 11) 87 07-0, Fax (05 11) 87 07-202

Gemeinde-Unfallversicherungsverband  
Oldenburg, Gartenstraße 9, 26122 Oldenburg,  
Postanschrift: Postfach 27 61, 26017 Oldenburg,  
Tel. (04 41) 77 90 90, Fax (04 41) 7 79 09 50

Feuerwehr-Unfallkasse Niedersachsen,  
Aegidientorplatz 2a, 30159 Hannover,  
Postanschrift: Postfach 280, 30002 Hannover,  
Tel. (05 11) 98 95-431, Fax (05 11) 98 95-433

## Nordrhein-Westfalen

Rheinischer Gemeindeunfallversicherungs-  
verband, Heyestraße 99, 40625 Düsseldorf,  
Postanschrift: Postf. 12 05 30, 40605 Düsseldorf,  
Tel. (02 11) 28 08-0, Fax (02 11) 28 08-219

Gemeindeunfallversicherungsverband  
Westfalen-Lippe,  
Salzmannstraße 156, 48159 Münster,  
Postanschrift: Postfach 59 67, 48135 Münster,  
Tel. (02 51) 21 02-0, Fax (02 51) 21 85 69

Landesunfallkasse Nordrhein-Westfalen,  
Ulenbergstraße 1, 40223 Düsseldorf,  
Tel. (02 11) 90 24-0, Fax (02 11) 90 24-180

Feuerwehr-Unfallkasse Nordrhein-Westfalen,  
Provinzialplatz 1, 40591 Düsseldorf,  
Postanschrift: Postf. 40195 Düsseldorf,  
Tel. (02 11) 97 79 89-0, Fax (02 11) 97 79 89-29

## Rheinland-Pfalz

Unfallkasse Rheinland-Pfalz,  
Orensteinstraße 10, 56626 Andernach,  
Postanschrift: 56624 Andernach,  
Tel. (0 26 32) 9 60-0, Fax (0 26 32) 9 60-311

## Saarland

Unfallkasse Saarland,  
Beethovenstraße 41, 66125 Saarbrücken,  
Postanschrift: Postfach 20 02 80, 66043 Saar-  
brücken,  
Tel. (0 68 97) 97 33-0, Fax (0 68 97) 97 33-37

## Sachsen

Unfallkasse Sachsen,  
Rosa-Luxemburg-Straße 17a, 01662 Meißen,  
Postanschrift: Postfach 42, 01651 Meißen,  
Tel. (0 35 21) 7 24-0, Fax (0 35 21) 7 24-111

## Sachsen-Anhalt

Unfallkasse Sachsen-Anhalt,  
Käuperstraße 31, 39261 Zerbst,  
Postanschrift: 39258 Zerbst,  
Tel. (0 39 23) 7 51-0, Fax (0 39 23) 7 51-333

Feuerwehr-Unfallkasse Mitte,  
Landesgeschäftsstelle Sachsen-Anhalt,  
Carl-Miller-Straße 7, 39112 Magdeburg,  
Tel. (03 91) 5 44 59-0, Fax (03 91) 5 44 59-22

## Schleswig-Holstein

Unfallkasse Schleswig-Holstein,  
Seekoppelweg 5a, 24113 Kiel,  
Tel. (04 31) 64 07-0, Fax (04 31) 64 07-250  
ab 1. Januar 2008: Unfallkasse Nord,  
Geschäftsstelle und Sitz Kiel, [www.uk-nord.de](http://www.uk-nord.de)

Hanseatische Feuerwehr-Unfallkasse Nord,  
Landesgeschäftsstelle Schleswig-Holstein,  
Sophienblatt 33, 24114 Kiel,  
Postanschrift: 24097 Kiel  
Tel. (04 31) 6 03-21 13, Fax (04 31) 6 03-13 95

## Thüringen

Unfallkasse Thüringen,  
Humboldtstraße 111, 99867 Gotha,  
Postanschrift: Postfach 10 03 02, 99853 Gotha,  
Tel. (0 36 21) 7 77-0, Fax (0 36 21) 7 77-111

Feuerwehr-Unfallkasse Mitte,  
Landesgeschäftsstelle Thüringen,  
Magdeburger Allee 4, 99086 Erfurt (Tivoli),  
Tel. (03 61) 55 18-201, Fax (03 61) 55 18-221

## Eisenbahn-Unfallkasse

Rödelheimer Straße 49, 60487 Frankfurt/Main,  
Tel. (0 69) 4 78 63-0, Fax (0 69) 4 78 63-151

## Unfallkasse Post und Telekom

Europaplatz 2, 72072 Tübingen,  
Postanschrift: Postfach 27 80, 72017 Tübingen,  
Tel. 0180 5 00 16 32, Fax (0 70 71) 9 33-43 98

## Unfallkasse des Bundes

Weserstraße 47, 26382 Wilhelmshaven,  
Postanschrift: Postf. 180, 26380 Wilhelmshaven,  
Tel. (0 44 21) 4 07-0, Fax (0 44 21) 4 07-406

Die jeweils aktuellen E-Mail- und Internet-Adressen der hier aufgelisteten Unfallversicherungsträger finden Sie auf der Homepage des Bundesverbandes der Unfallkassen: [www.unfallkassen.de](http://www.unfallkassen.de) unter der Rubrik „Ihr Unfallversicherungsträger“.

Bestell-Nr. GUV-SI 8016